



FRAME INOX ORIZZONTALE

**GARANZIA
5 ANNI**

MATERIALI:

Collettori verticali in acciaio al carbonio verniciato Ø 30 mm
Corpi radianti in acciaio al carbonio verniciato
Piastra radiante in acciaio inox lucido

KIT DI FISSAGGIO:

Supporti, valvolino di sfogo, chiave esagonale, tasselli e viti per fissaggio idonei per impiego su pareti compatte o in laterizio forato, istruzioni di montaggio.
Il kit è certificato dal TÜV secondo lo standard VDI 6036 - classe 4.

IMBALLO:

Il radiatore viene protetto con film di polietilene e scatola di cartone.
Istruzioni uso e manutenzione a corredo.

PARTICOLARITÀ:

Piastra in acciaio inox austenitico ad elevata resistenza alla corrosione.
Affidabilità ed estetica garantite nel tempo.

CERTIFICAZIONI



Pressione max: 5 bar

Temperatura massima d'esercizio: 110° C

Funzionamento: acqua calda

Conessioni: n° 2 da 1/2" gas - n° 1 da 1/2" gas

COME ORDINARE I RADIATORI FRAME INOX ORIZZONTALI

STRUTTURA DEL CODICE

Modello del Radiatore	Dimensioni del radiatore	Codice dell'allacciamento	Codice del colore/finitura	Valore costante
AAAA	BBB CC	DDD	EEE	B

ESEMPIO

Modello del Radiatore	Dimensioni del radiatore	Codice dell'allacciamento	Codice della finitura	Valore costante
FRST Esempio: Radiatore Frame	464 18 Esempio: mm 464x1822	H01 Esempio: allaccio H01	X01 Esempio: Inox Lucido	B

ESEMPIO DI CREAZIONE DEL CODICE ARTICOLO

Nel caso di un radiatore FRAME INOX OR 464x1822 mm, con allacciamento H01.

Il codice articolo sarà:

FRST 464 18 H01 X01 B

ACCESSORI



Valvola elegant a squadra manuale lucida

Attacco Rame Ø 12/14/15
Codice 5991990301084

Attacco Multistrato Ø 16 x2
Codice 5991990301083



Kit copritubo per valvole lucide

Codice 5103000000044



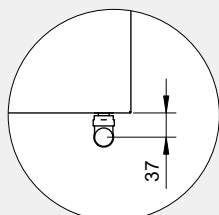
Valvola ad incasso manuale

Valvola ad incasso
Codice 5991990311226

Coppia raccordi x valvola incasso
Attacco rame Ø 12/14/15
Codice 5991170300001

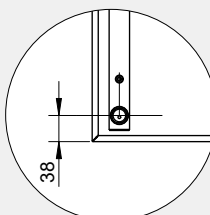
Coppia raccordi x valvola incasso
Attacco Multistrato Ø 16 x2
Codice 5991170300002

H02÷H03÷H04÷H05



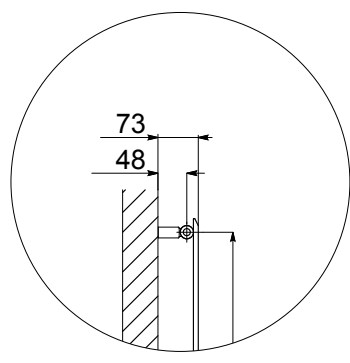
Misure per valvola elegant a squadra manuale

H08

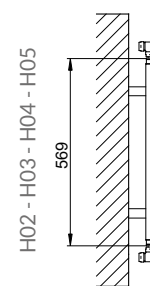
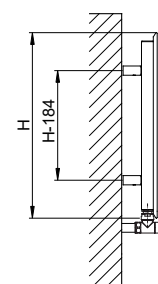
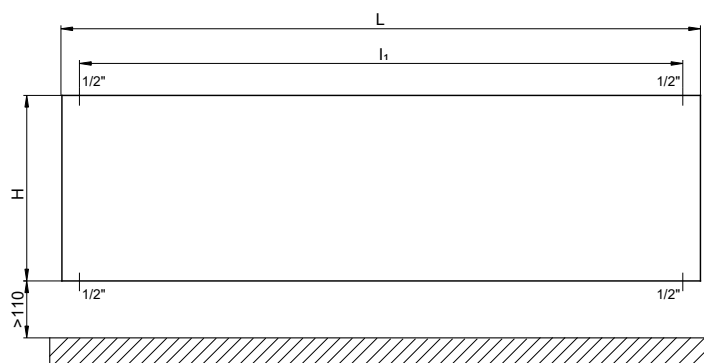
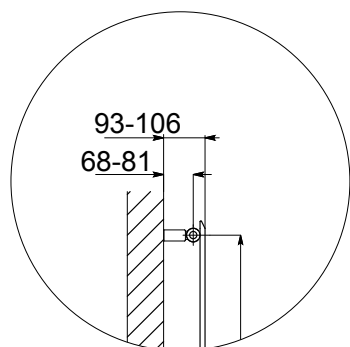


Misure per valvola da remoto

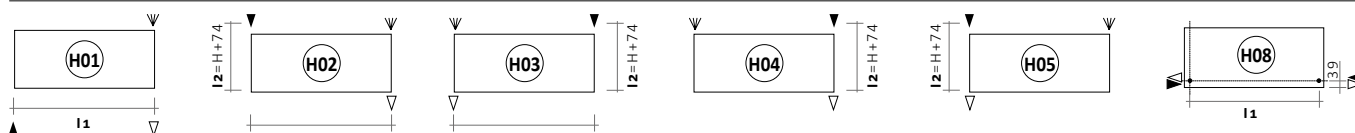
H01 - H02 - H03 - H04 - H05



H08



Allacciamenti standard



Allacciamento per valvole incasso.

Specificare sempre in sede di ordine il tipo di allacciamento (da H1 a H8).

l2: valido solo per le valvole Elegant a squadra Cordivari.

Legenda connessioni = ► entrata ▷ uscita ◀ sfogo H altezza I interasse L larghezza □ manicotto

FRAME INOX ORIZZONTALE - INOX LUCIDO

DDD: sostituire con il tipo di allacciamento.

Codice	Larghezza L [mm]	Altezza H [mm]	Interasse (H01-H02- H03-H8) l1 [mm]	Interasse (H02-H03- H04-H5) l2 [mm]	Peso a vuoto [Kg]	Superficie [m ²]	Contenuto d'acqua		Potenza termica Watt		Esponente n
							[lt]	$\Delta t = 50^{\circ}\text{C}$	$\Delta t = 30^{\circ}\text{C}$		
FRST 352 10 DDD X01 B	1022	352	942	432	7,2	0,75	2,64	381	197	1,2894	
FRST 464 10 DDD X01 B		464	942	544	9,7	0,98	3,5	499	258	1,2894	
FRST 576 10 DDD X01 B		576	942	649	12,0	1,21	4,4	617	319	1,2894	
FRST 688 10 DDD X01 B		688	942	768	14,6	1,44	5,2	735	380	1,2894	
FRST 352 12 DDD X01 B	1222	352	1142	432	8,6	0,89	3,02	455	236	1,2881	
FRST 464 12 DDD X01 B		464	1142	544	11,4	1,17	4,0	596	309	1,2881	
FRST 576 12 DDD X01 B		576	1142	649	14,0	1,44	5,1	736	381	1,2881	
FRST 688 12 DDD X01 B		688	1142	768	17,2	1,72	6,1	877	454	1,2881	
FRST 352 14 DDD X01 B	1422	352	1342	432	9,9	1,04	3,5	529	274	1,2867	
FRST 464 14 DDD X01 B		464	1342	544	13,2	1,36	4,6	692	359	1,2867	
FRST 576 14 DDD X01 B		576	1342	649	16,5	1,68	5,9	856	444	1,2867	
FRST 688 14 DDD X01 B		688	1342	768	19,8	2,00	7,0	1020	529	1,2867	
FRST 352 16 DDD X01 B	1622	352	1542	432	11,2	1,16	3,8	595	309	1,2854	
FRST 464 16 DDD X01 B		464	1542	544	14,9	1,55	5,2	789	409	1,2854	
FRST 576 16 DDD X01 B		576	1542	649	18,6	1,94	6,8	976	506	1,2854	
FRST 352 18 DDD X01 B	1822	352	1742	432	12,5	1,33	4,37	676	351	1,2840	
FRST 464 18 DDD X01 B		464	1742	544	16,6	1,74	5,8	880	457	1,2840	
FRST 576 18 DDD X01 B		576	1742	649	20,9	2,15	7,2	1100	571	1,2840	
FRST 688 18 DDD X01 B		688	1742	768	25,0	2,56	8,7	1304	677	1,2840	
FRST 352 20 DDD X01 B	2022	352	1942	432	13,5	1,47	4,85	750	390	1,2826	
FRST 464 20 DDD X01 B		464	1942	544	18,4	1,93	6,4	978	508	1,2826	
FRST 576 20 DDD X01 B		576	1942	649	23,0	2,38	8,0	1222	635	1,2826	
FRST 688 20 DDD X01 B		688	1942	768	27,6	2,84	9,6	1447	751	1,2826	

Per Δt diversi da 50 utilizzare la seguente formula: resa ricercata = resa termica $\times \Delta t / 50$ (Δt desiderato/50)ⁿ