

ISTRUZIONI DI MONTAGGIO, PULIZIA E MANUTENZIONE

Modelli: DANUBIO, EASY, MANHATTAN BLACK, MANHATTAN WHITE, NILO

MONTAGGIO

1. Elementi in dotazione: viti e tasselli, supporti murali, guarnizioni.
2. Stabilite l'altezza (h) e la posizione della colonna doccia al muro (*figura 1*). Per un posizionamento ideale, il getto superiore deve essere posizionato a circa 30 cm dalla testa dell'utilizzatore. Da notare che l'altezza h della colonna da terra deve essere scelta dall'utilizzatore.
3. Assicuratevi che le uscite dell'acqua a muro rientrino nell'intervallo di regolazione indicato in *figura 2*. NB: per il calcolo dell'altezza "g" è necessario stabilire l'altezza "h" della colonna da terra (vedi *figura 1*).
4. Dopo aver individuato il posizionamento dei supporti murali, fissateli con le viti e i tasselli in dotazione (*figura 3*).
5. Innestate il supporto della doccetta nell'apposito foro sul fianco della colonna (*foto 1*), avendo cura di serrare il dado (d) dall'interno della colonna doccia. Collegate il tubo stringendo l'apposito dado (e).
6. Solo per i modelli MANHATTAN montare la parte superiore della colonna doccia come illustrato in *figura 5*.
7. Collegate i raccordi flessibili dell'acqua calda (rosso) e dell'acqua fredda (blu) alle rispettive uscite dell'acqua a muro (*figura 4, a*).
8. Posizionate la colonna doccia a muro (*figura 4*), innestando gli attacchi (b) sui supporti murali (c).
9. Collegate il flessibile alla colonna e alla doccetta, inserendo le apposite guarnizioni fornite nella confezione.



Figura 1

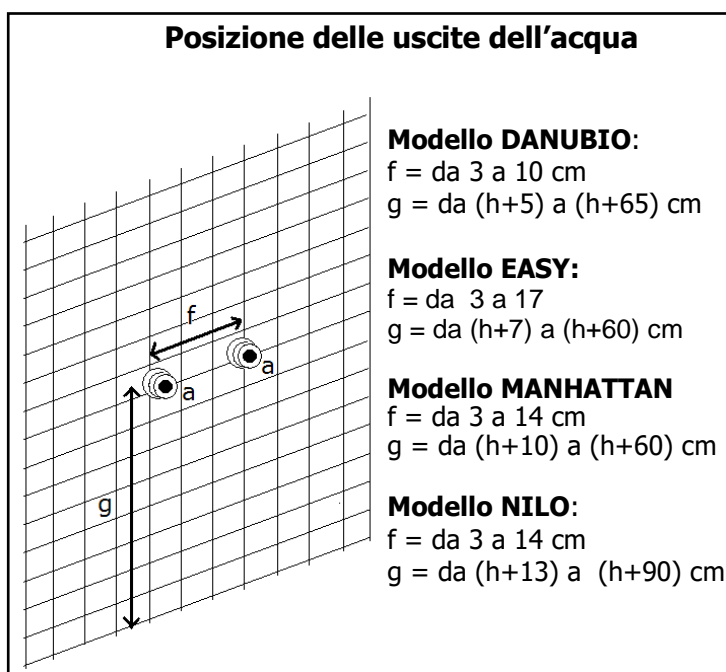


Figura 2

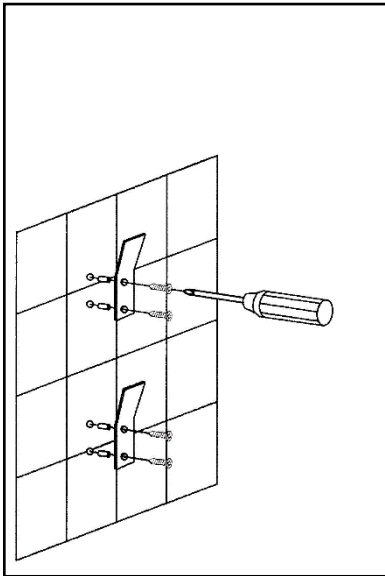


Figura 3

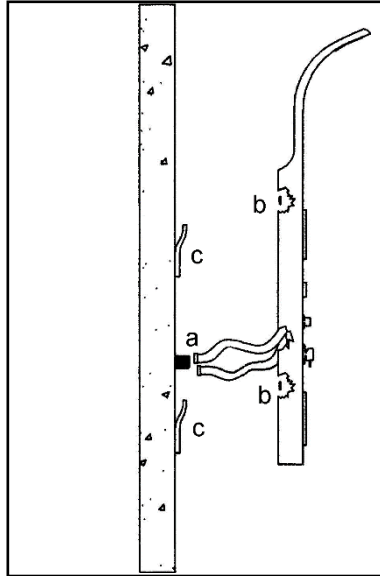


Figura 4

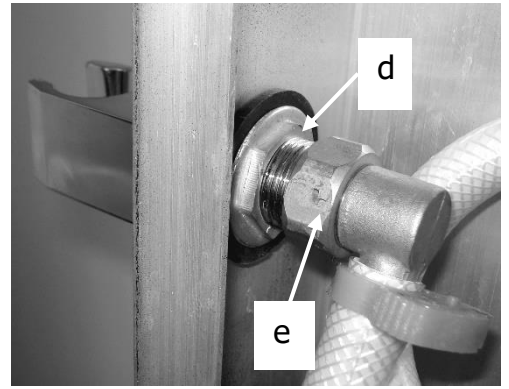


Foto 1

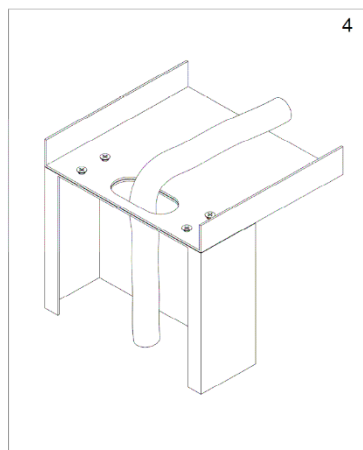
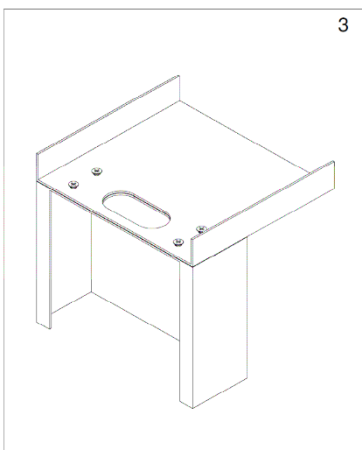
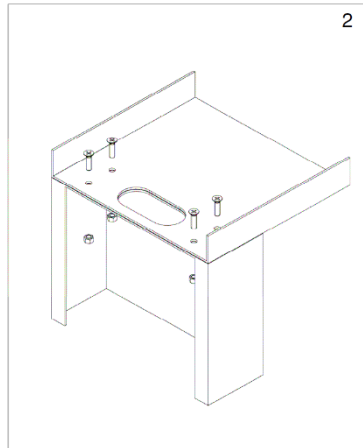
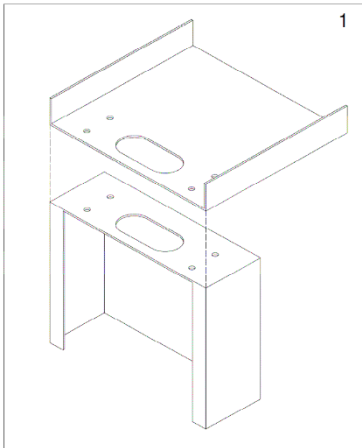


Figura 5 (Modello Manhattan)

NOTE TECNICHE

<p>Modello DANUBIO</p> <p>Dimensioni di ingombro: Larghezza 15 cm Altezza 160 cm Profondità 7,5 cm Pressione minima: 1.5 bar Pressione massima: 5 bar Materiale: Alluminio verniciato</p>	<p>Modello EASY</p> <p>Dimensioni di ingombro: Larghezza 21 cm Altezza 140 cm Profondità 7,8 cm Pressione minima: 1.5 bar Pressione massima: 5 bar Materiale: ABS verniciato</p>
<p>Modello MANHATTAN BLACK/ MANHATTAN WHITE</p> <p>Dimensioni di ingombro: Larghezza 20 cm Altezza 160 cm Profondità 7 cm Pressione minima: 1.5 bar Pressione massima: 5 bar Materiale: Alluminio verniciato</p>	<p>Modello NILO</p> <p>Dimensioni di ingombro: Larghezza 20 cm Altezza 165 cm Profondità 7,5 cm Pressione minima: 1.5 bar Pressione massima: 8 bar Materiale: Alluminio verniciato Indicatore di temperatura con pila del tipo: LR03 AAA 1.5V</p>

PULIZIA E MANUTENZIONE

Per una corretta manutenzione della colonna doccia è buona norma asciugarla con un panno asciutto ogni volta che la utilizziamo. Questo accorgimento però non è sempre sufficiente, in quanto le incrostazioni di calcare potrebbero continuare a formarsi. In caso di acque particolarmente dure, è preferibile nebulizzare la superficie della colonna con una soluzione formata in parti uguali da aceto bianco e acqua decalcificata. Quest'ultima è ottenibile facendo bollire dell'acqua per alcuni minuti e lasciandola poi raffreddare, con la conseguente precipitazione dei sali. Applicare sulla superficie interessata e lasciare agire per 10 minuti, successivamente risciacquare e asciugare.

In caso di parziale occlusione dei getti d'acqua è sufficiente passare un dito sugli ugelli, realizzati in gomma siliconica, per rimuovere il deposito di calcare.

POSSIBILE MALFUNZIONAMENTO	SOLUZIONE
CALCARE SULLA COLONNA DOCCIA	Spruzzare soluzione, in parti uguali, di acqua e aceto. Dopo 10 minuti risciacquare e asciugare con un panno morbido.
OCCLUSIONE GETTI D'ACQUA	Rimuovere il calcare passando con la mano o con un dito sugli ugelli realizzati in gomma siliconica.
PERDITA D'ACQUA DAI RACCORDI POSTERIORI	Verificare che i tubi con raccordo, nella parte posteriore della colonna doccia, abbiano tutti la guarnizione e siano ben serrati.
PERDITA D'ACQUA DAI SOFFIONI	Verificare il raccordo avvitato al soffione, nella parte posteriore o superiore della colonna doccia, abbia la guarnizione e sia ben serrato. Se la perdita è dal soffione chiedere pezzo di ricambio.
PERDITA D'ACQUA DALLA CASCATA	Verificare il raccordo avvitato alla "cascata", nella parte superiore della colonna doccia, abbia la guarnizione e sia ben serrato. Se la perdita è dalla "cascata" chiedere pezzo di ricambio.

Per qualsiasi ulteriore informazione contattare metaform@metaform.it

Metaform DnD

Via per Camaiole 20, 55060 Monsagrati, Lucca (ITALY).

www.metaform.it

metaform@metaform.it

Tel.: +39 0583 385802

