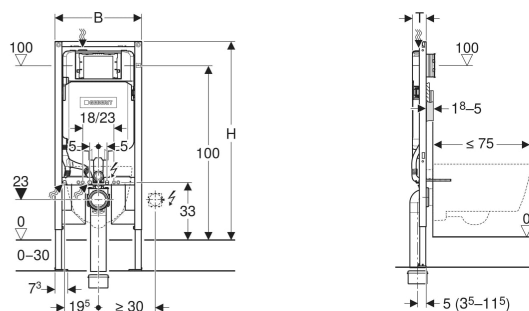


# Modulo Geberit Duofix per vaso sospeso, 114 cm, con cassetta di risciacquo da incasso Sigma 8 cm



## DESTINAZIONI D'USO

- Per la costruzione leggera in cartongesso
- Per il montaggio in installazioni applicate davanti alla parete ad altezza parziale o totale
- Per il montaggio in pareti d'installazione ad altezza totale
- Per vasi sospesi con quote di collegamento secondo EN 33:2011
- Per vasi sospesi con profondità fino a 75 cm
- Per il risciacquo ad una quantità, a due quantità o risciacquo con possibilità di interruzione
- Per altezze del pavimento 0–30 cm

## PROPRIETÀ

- Serie 2016
- Telaio staticamente autoportante, protetto dalla corrosione con verniciatura a polvere
- Telaio idoneo per vasi con piccola superficie di contatto (con rivestimento della parete resistente alla compressione)
- Supporti a terra zincati
- Supporti a terra regolabili in altezza in maniera continua
- Profondità della piastra di base, adatta all'installazione in profili a U UW 50 e binari del sistema Geberit Duofix
- Curva tecnica montabile senz'attrezzi in varie posizioni di profondità

- Fissaggio per curva tecnica isolato acusticamente
- Cassetta di risciacquo da incasso con azionamento frontale
- Cassetta di risciacquo da incasso isolata contro la condensa
- Volume di risciacquo grande regolabile a 4 litri senza accessori
- Campana di risciacquo con riduttore di flusso regolabile
- Lavori di montaggio e manutenzione sulla cassetta di risciacquo da incasso senz'attrezzi
- Allacciamento idrico in alto a sinistra
- Protezione cantiere con apertura per l'ispezione accorciabile, adatta per placche di comando a filo parete
- Con tubo fodera per il tubo di alimentazione dell'acqua per i vasi bidet Geberit AquaClean e per il cavo di collegamento
- Fissaggio per l'allacciamento elettrico

## DATI TECNICI

Pressione dinamica	0.1–10 bar
Temperatura dell'acqua max	25 °C
Impostazione predefinita volume di risciacquo	6 / 3 l
Campo di regolazione risciacquo lungo	4 / 4.5 / 6 / 7.5 l
Campo di regolazione risciacquo a volume piccolo	2–4 l
Regolabile in altezza	No

## MATERIALE IN DOTAZIONE

- Allacciamento idrico R 1/2", compatibile MasterFix e MeplaFix, con rubinetto d'arresto integrato e volantino
- Protezione cantiere con apertura per l'ispezione
- Set per allacciamento per WC, ø 90 mm
- Curva tecnica 90° in PE-HD, ø 90 mm
- Manicotto di collegamento in PE-HD, ø 90/110 mm
- 2 tappi di protezione
- 2 barre filettate M12
- Set disaccoppiante
- Materiale di fissaggio

## ACCESSORI

- Set ancoraggi a parete per montaggio senza binario, per modulo Geberit Duofix per vaso sospeso, con cassetta di risciacquo da incasso 8 cm
- Materiale di fissaggio Geberit Duofix per distanza tra montanti 50–57,5 cm

## INFO

- Non compresi fissaggi a parete o a binario. Da acquistare separatamente come accessorio.
- PER MAGGIORI INFORMAZIONI INQUADRA IL QR CODE

<i>No. art.</i>	<i>B</i> <i>cm</i>	<i>H</i> <i>cm</i>	<i>T</i> <i>cm</i>
<b>111.795.00.1</b> Fine serie	50	114	8